

MIPOS 16

Objektivscansystem



16µm Hub (Open Loop)



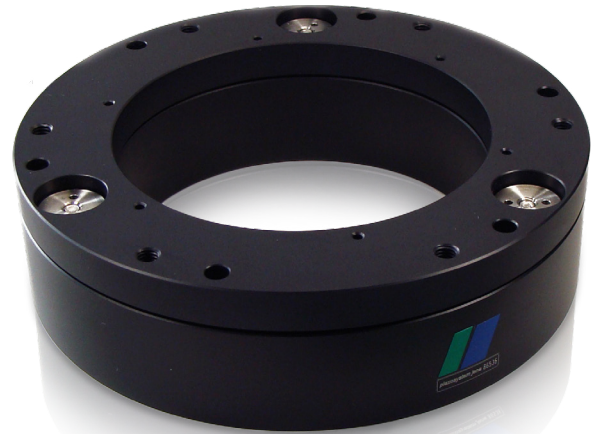
hohe Steifigkeit für schnelle
Positionierung



typ. Schrittauflösung 0.04nm



Zusatzlast bis 3kg
montierbar



Der Piezopositionierer MIPOS 16 ist speziell für die präzise Positionierung von Optiken mit einer Genauigkeit im Bereich einzelner Lichtwellenlängen konzipiert. Der Positionierer ist für **4" und 6" Objektive** geeignet. Andere Größen sind auf Nachfrage möglich.

Mit einer **Innenöffnung von bis zu 104 mm** und einer **Gesamthöhe von bis zu 42 mm** entspricht der MIPOS 16 den technische Spezifikationen der Weißlichtinterferometrie. Es kann ein Fokusbereich von bis zu 16 µm und eine **Einzelschrittauflösung von weniger als 0,1 nm** erreicht werden, während er in einem **Spannungsbereich zwischen -20 und 130 V** arbeitet.

Der MIPOS 16 ist für die Integration in messtechnische Aufbauten und Geräte konzipiert. Die **interne mechanische Vorspannung** ermöglicht den Betrieb des MIPOS in hochdynamischen Umgebungen und reduziert die Einschwingzeit auf Mikrosekunden.

Varianten:

- 2 Größenausführungen

Empfohlener Verstärker:

- nano Box USB

Es wird eine horizontale Montage empfohlen.

Anwendungen

- Messtechnik
- Weißlicht-Interferometrie
- Sondenausrichtung
- Phasenverschiebung
- Oberflächen-Scanning-Verfahren

MIPOS 16

Technische Daten

	Einheit	MIPOS 16-158	MIPOS 16 M85
Artikelnr.	-	O-309-50	O-309-10
Achse	-	Z	
Hub im Open Loop ($\pm 10\%$)*	μm	16	
Kapazität ($\pm 20\%$)**	μF	5.4	
integriertes Messsystem	-	keines	
Auflösung Open Loop***	nm	0.04	
Resonanzfrequenz	unbelastet	823	
	zusätzl. Masse 3000 g	247	
Steifigkeit	N/ μm	8.2	
max. Last	kg	3	
Verkipfung (Vollhub)	μrad	<8	
Spannungsbereich	V	-20...+130	
Stecker	-	LEMO 05.302	
Kabellänge	m	1.0	
Material	-	Aluminium	
Maße (\varnothing x H)	mm	$\varnothing 158$ x 42	$\varnothing 93$ x 50
Zentralapertur	mm	$\varnothing 104$	$\varnothing 61$
Gewicht	g	1240	300

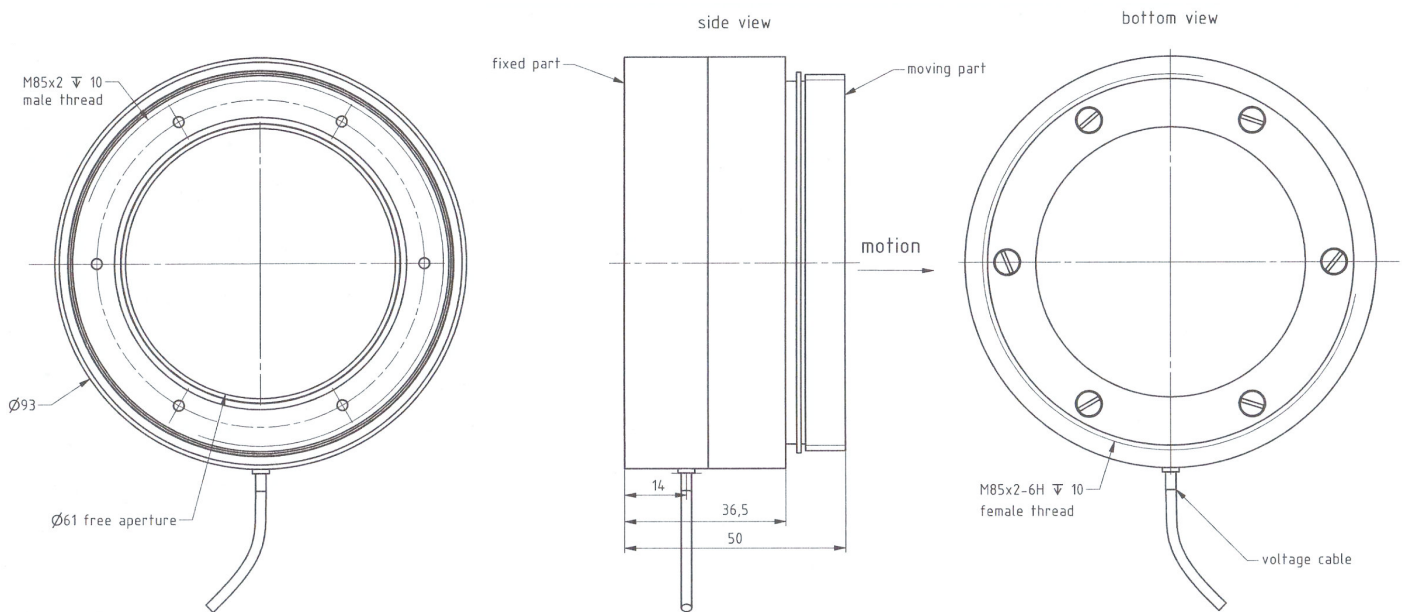
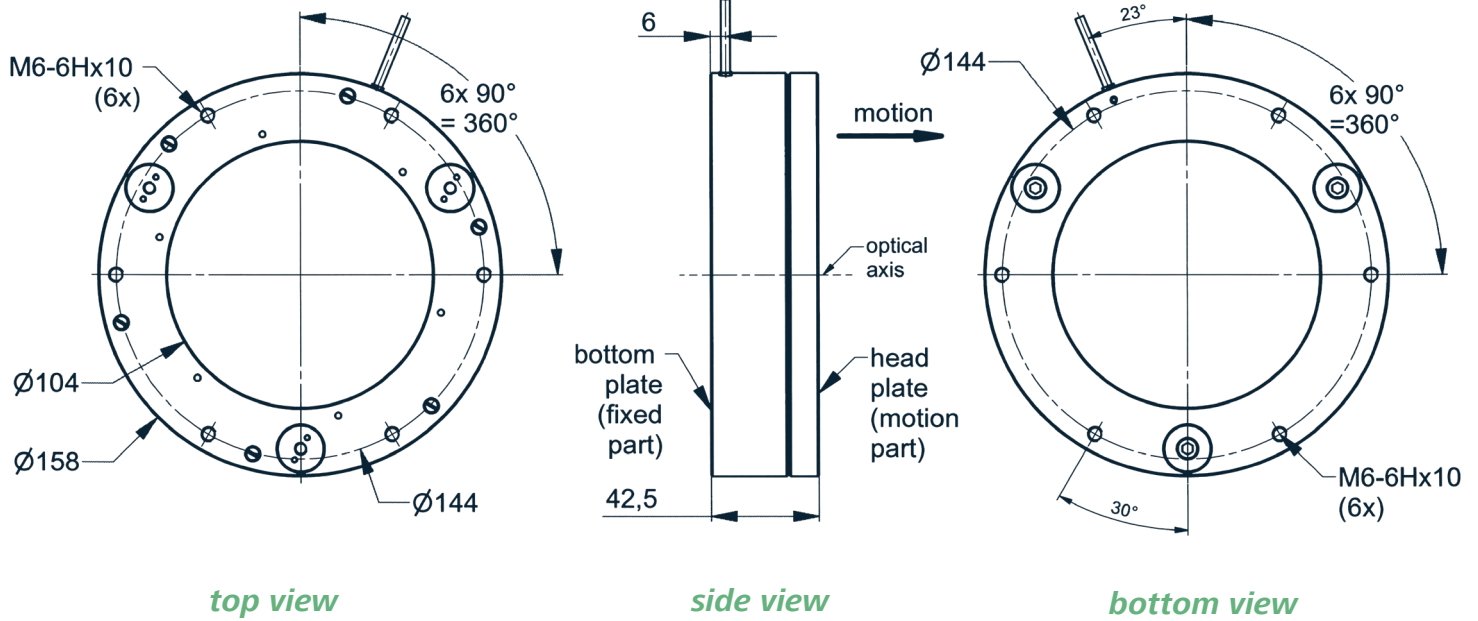
* typ. Werte mit einem 0.3mV Controller gemessen

** typische Werte für Kleinsignalkapazität

*** Die Auflösung ist nur durch das Rauschen des Verstärkers und der Messtechnik begrenzt.

MIPOS 16

Technische Zeichnung



Maße in mm angegeben.

Änderungen von technischen Daten und Konstruktionen, die dem technischen Fortschritt dienen, bleiben vorbehalten.

piezosystem jena GmbH
 Tel: +49 (3641) 66880
 E-Mail: info@piezोजना.com

piezosystem jena, Inc.
 Tel: +1-508-634-6688
 E-Mail: contact@psj-usa.com

www.piezosystem.com